

Реечные предохранители-выключатели-разъединители. Тип SL



Реечные предохранители- выключатели-разъединители, применяются главным образом в распределительных устройствах низкого напряжения согласно МЭК 60439-1. Соответствуют МЭК 60947-3-99, поставляются с габаритами от 00 до 4а, с однополюсной или трёхполюсной коммутацией.

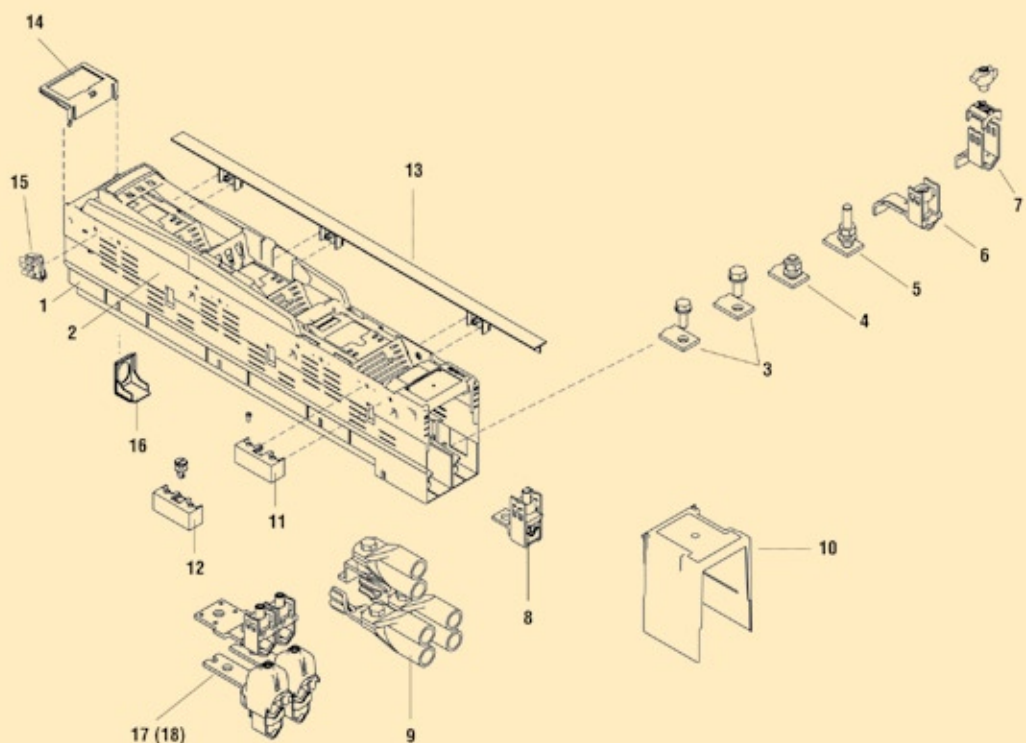
- Кабельные отводы сверху/снизу по выбору
- Клемма прямого подключения
- В двойном исполнении до 2000А
- Компактные аппараты 910А для питания трансформатора до 630 кВА
- Многофункциональная крышка
- Модульная конструкция
- Высокая коммутационная способность
- Малые потери мощности
- Применимы стандартные гарнитуры заземления

ОГЛАВЛЕНИЕ

Страница	
172	Однополюсная коммутация - Габариты 00-4a/ 160A-2000A
175	Трёхполюсная коммутация - Габариты 00-3/ 160A-2000A
177	Со встраиваемыми трансформаторами, трёхполюсная коммутация - Габариты 00-3/ 160A-630A
179	Шинный разъединитель - Габариты 3/ 630A-2000A
181	Принадлежности - Зажимы, адаптеры, части, измерительные предохранительные вставки
196	Чертежи
222	Технические данные

Конструкция реечных предохранителей-выключателей-разъединителей SL00-3x3/100

Образец аппарата с принадлежностями для систем сборных шин с шагом 100мм трёхполюсной коммутации



1 Нижняя часть разъединителя
U-SL1
U-SL2
U-SL3

2 Верхняя часть разъединителя
O-SL1/3x3
O-SL2/3x3
O-SL3/3x3

3 Резьбовой зажим
Вид 3а
Разм.1 M10x25
Разм. 2,3 M12x30

4 Зажим на распорном болте
Вид 4а
Разм.1, 2, 3 M12x35

5 Зажим на распорном болте
Вид 4а-60
Разм.1,2,3 M12x60

6 Мультирамная клемма
Вид 9
Тип клеммы KM2G-F
25-240 мм²

7 Мультирамная клемма
Вид 9
Тип клеммы KM2G
25-150 мм²
185-300 мм²

8 Клемма прямого
подключения для доостнастки
K2G/A
70-240 мм²

9 Комплект для подключения 2ух
кабельных наконечников
на одну фазу
FK2x240

10 Крышка клеммного
пространства
HA-SL123/10

11 Держатель экрана
AH-SL

12 Держатель экрана с
Поворотным фиксатором
AH-SL/S

13 Крепёжные клипсы с T-
профилем
AHCT-SL

14 Маркировочная табличка
BZO-SL123

15 Сигнализатор положения
EV-SL/3x3/10

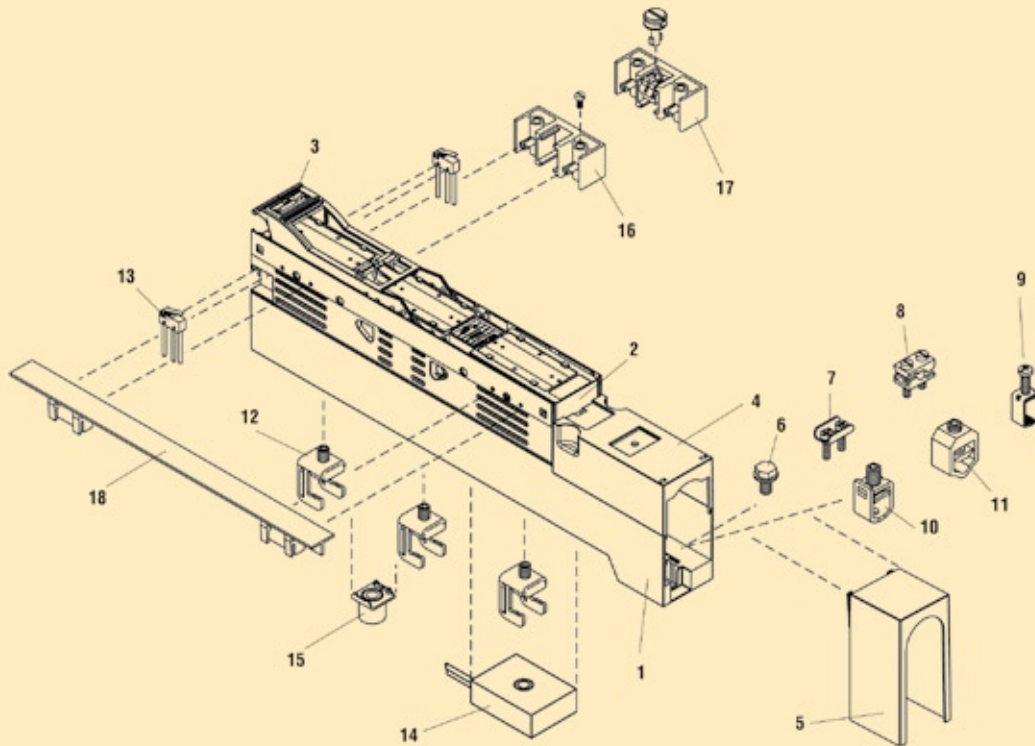
16 Кронштейн подвески
MW-SL123

17 Комплект клемм
KM2x240-SL123/3A

18 Комплект клемм
KM2x240-SL123/9

Конструкция реечных предохранителей-выключателей-разъединителей SL1-3x3, SL2-3x3, SL3-3x3

Образец аппарата с принадлежностями для систем сборных шин с шагом 185мм трёхфазной коммутации



- | | |
|---|---|
| 1 Нижняя часть разъединителя
U-SL00-3x3/100 | 10 Рамная клемма
KU00 |
| 2 Откидное устройство
D-SL00-3x3/100 | 11 Рамная клемма
KM00 |
| 3 Рукоятка переключения
SH-SL00-3x3/100 | 12 Клемма шинных систем
SK-SL00 |
| 4 Крышка клеммного
пространства
HA-SL00-3x3/100 | 13 Сигнализатор положения
EV-SL00/100 |
| 5 Удлинитель клеммного
пространства
HAV-SL00-3x3/100 | 14 Трансформатор
WKD50 |
| 6 Зажимной винт
F-M8x16 | 15 Держатель с дистанционной
втулкой HDR20 |
| 7 Накладная клемма
S00-Z | 16 Держатель экрана
AH-SL |
| 8 Призматическая клемма
P0070-Z | 17 Держатель с
поворотным фиксатором
AH-SL/S |
| 9 Элеваторная клемма
F70 | 18 Экран свободного места
AHCT-SL |

Однополюсная коммутация Габариты 00-4а / 160А-2000А



Определение

LV HRC Реечные предохранители- выключатели-разъединители это трёхполюсные аппараты вертикальной конструкции, исполненные в форме рейки предназначенные для установки на систему сборных шин. Три однополюсных предохранителя- выключателя- разъединителя, расположенных друг над другом, объединены в один блок. По одному из двух контактов каждого полюса (питающий контакт) соединены с одной из фаз трёхфазной системы сборных шин, другой контакт каждого полюса (отводящий контакт) снабжён кабельными зажимами для отходящих кабелей.

Применение

Универсальные реечные предохранители-выключатели – разъединители отвечают всем требованиям, возникающим при распределении энергии у энергораспределительных компаний и промышленности при применении в распределительных устройствах низкого напряжения, в сетевых и трансформаторных станциях, а также в распределительных шкафах. Типовая серия поставляется для следующих токов: 160А, 250А, 400А, 630А, габарит 3/910А, габарит 3/1000А с коротко замыкающими соединителями, габарит 3/1250А в сдвоенном исполнении с коротко замыкающими соединителями, габарит 3/1600А в сдвоенном исполнении с коротко замыкающими соединителями, габарит 3/2000А в сдвоенном исполнении с коротко замыкающими соединителями. Так же в программе имеются аппараты габарита 4а до 1250А .

Принцип работы

Предохранители- выключатели – разъединители предназначены для установки в них LV HRC предохранительных вставок и, тем самым, для коммутации и защиты электрических цепей от коротких замыканий и перегрузок. Разъединители коммутируются пофазно и под нагрузкой. Универсальные откидные устройства всегда позволяют использовать измерительные приборы для снятия параметров тока при использовании измерительных предохранителей, а так же адаптеры параллельного вывода для организации экстренного отбора тока. Присоединение отводящих кабелей осуществляется на выбор сверху или снизу.

Конструкция

Неразъёмный корпус, в котором находятся токоведущие части, изготовлен из высокопрочного, армированного стекловолокном, полиэфира. Посеребрённые контактные группы для предохранительных вставок и оцинкованные отводящие шины гарантируют малые потери мощности, оптимальный температурный режим и высокую коммутационную способность. Отводящие шины, направленные вниз, в стандартном исполнении рассчитаны на применение болтового соединения для присоединения отводных кабелей, но могут применяться так же и клеммы прямого подключения. Для габаритов 1-3, после демонтажа верхней части разъединителя, такие токоведущие части, как контакты и отводящие шины, остаются защищёнными от опасного прикосновения потому, что на основании остаются крышки контактов со встроенной дугогасительной камерой. Верхняя часть разъединителя с откидным устройством благодаря использованию поворотных фиксаторов может быть быстро и просто смонтирована и демонтирована на его основании.

Габариты	Шаг системы сборных шин	Вид зажима (F: присоединение с помощью болта R: рамная клемма S: резьбовой зажим ST: зажим на распорном болте MR: мульти-рамная клемма)	Направление кабельного отвода (A: зажим V: меняющаяся R: сзади O: сверху U: снизу S: сбоку)	Откидное устройство (S: стандарт GV: утопляемая рукоятка)	Упаковка (шт)	Тип	Номер изделия
SL							
0	185мм	F	OU	S	1	00-3X/F	L5431002
0	185мм	F	OU	GV	1	00-3X/F/GV	L5431040
0	185мм	R	OU	S	1	00-3X/KU00	L5496061
0	185мм	R	OU	GV	1	00-3X/KU00/GV	L5496062
1	185мм	S	OU	S	1	1-3X/3A	L1931001
1	185мм	S	OU	GV	1	1-3X/3A/GV	L1931005
1	185мм	ST/M12x35	OU	S	1	1-3X/4A	L1941002
1	185мм	ST/M12x35	OU	GV	1	1-3X/4A/GV	L1941006
1	185мм	ST/M12x60	OU	S	1	1-3X/4A-60	L1941003
1	185мм	ST/M12x60	OU	GV	1	1-3X/4A-60/GV	L1941007
1	185мм	MR/фикс.	OU	S	1	1-3X/9/KM2G	L1996029
1	185мм	MR/фикс.	OU	GV	1	1-3X/9/KM2G/GV	L1996030
1	185мм	MR/не фикс.	OU	S	1	1-3X/9/KM2G-F	L1996004
1	185мм	MR/не фикс.	OU	GV	1	1-3X/9/KM2G-F/GV	L1996008
2	185мм	S	OU	S	1	2-3X/3A	L2931001
2	185мм	S	OU	GV	1	2-3X/3A/GV	L2931006
2	185мм	ST/M12x35	OU	S	1	2-3X/4A	L2941002
2	185мм	ST/M12x35	OU	GV	1	2-3X/4A/GV	L2941007
2	185мм	ST/M12x60	OU	S	1	2-3X/4A-60	L2941003
2	185мм	ST/M12x60	OU	GV	1	2-3X/4A-60/GV	L2941008
2	185мм	MR/фикс.	OU	S	1	2-3X/9/KM2G	L2996005
2	185мм	MR/фикс.	OU	GV	1	2-3X/9/KM2G/GV	L2996010
2	185мм	MR/не фикс.	OU	S	1	2-3X/9/KM2G-F	L2996004
2	185мм	MR/не фикс.	OU	GV	1	2-3X/9/KM2G-F/GV	L2996009
3/1000A	185мм	S	ARO	S	1	3-3X/1000/ARO	L3920303
3/1000A	185мм	S	OU	S	1	3-3X/1000/HA	L3921300
3	185мм	S	OU	S	1	3-3X/3A	L3931001
3	185мм	S	OU	GV	1	3-3X/3A/GV	L3931005
3	185мм	ST/M12x35	OU	S	1	3-3X/4A	L3941002
3	185мм	ST/M12x35	OU	GV	1	3-3X/4A/GV	L3941006
3	185мм	ST/M12x60	OU	S	1	3-3X/4A-60	L3941003
3	185мм	ST/M12x60	OU	GV	1	3-3X/4A-60/GV	L3941007
3	185мм	MR/фикс.	OU	S	1	3-3X/9/KM2G	L3996004
3	185мм	MR/фикс.	OU	GV	1	3-3X/9/KM2G/GV	L3996008
3	185мм	MR/не фикс.	OU	S	1	3-3X/9/KM2G-F	L3996018
3	185мм	MR/не фикс.	OU	GV	1	3-3X/9/KM2G-F/GV	L3996048
3/910A	185мм	S	OU	S	1	3-3X/910/AO/AU-100	L3920208
3/910A	185мм	S	OU	S	1	3-3X/910/AO/AU-65	L3920214
3/910A	185мм	S	OU	S	1	3-3X/910/AO/AU-75	L3920210
3/910A	185мм	S	ARO	S	1	3-3X/910/ARO	L3920203
3/910A	185мм	S	ARO110	S	1	3-3X/910/ARO/110	L3920206
3/910A	185мм	S	ARUS	S	1	3-3X/910/ARUS	L3920204

Габариты	Шаг системы сборных шин	Вид зажима (F: присоединение с помощью болта R: рамная клемма S: резьбовой зажим ST: зажим на распорном болте MR: мульти-рамная клемма)	Направление кабельного отвода (A: зажим V: меняющаяся R: сзади O: сверху U: снизу S: сбоку)	Откидное устройство (S: стандарт GV: утопляемая рукоятка)	Упаковка (шт)	Тип	Номер изделия
SL							
3/910A	185мм	S	OU	S	1	3-3X/910/HA	L3921200
3/910A	185мм	S	AOR, длинный	S	1	3-3X/910/AORL	L3920220
3/910A	185мм	S	AOR, короткий	S	1	3-3X/910/AORK	L3920221
3/910A	185мм	S	O	S	1	3-3X/910/AO-102	L3921227
3/1250A	185мм	S	OU	S	1	3-3X2/1250/HA	L3921400
3/1600A	185мм	S	OU	S	1	3-3X2/1600/HA	L3921402
3/2000A	185мм	S	OU	S	1	3-3x2/2000/HA	L3921507
4A	185мм	S	U	S	1	TL4A-3AS/3X/4	L4241002
4A/147 ширина	185мм	S	U	S	1	TL4A-3AS/3X/2X3A/ Q/147K	L4231049
4A/147 ширина	185мм	S	O	S	1	TL4A-3AS/3X/2X3A/ Q/147K/AO	L4231052
разм.4A	185мм	S	O	S	1	TL4A-3AS/3X/4/AO	L4241024

Трёхполюсная коммутация Габариты 00-3 /160А-2000А



Определение

LV HRC Реечные предохранители-выключатели-разъединители это трёхполюсные аппараты вертикальной конструкции, исполненные в форме рейки, предназначенные для установки на систему сборных шин. Три однополюсных предохранителя-выключателя-разъединителя, расположенных друг над другом, объединены в один блок. По одному из двух контактов каждого полюса (питающий контакт) соединены с одной из фаз трёхфазной системы сборных шин, другой контакт каждого полюса (отводящий контакт) снабжён кабельными зажимами для отходящих кабелей.

Применение

Универсальные реечные предохранители-выключатели-разъединители отвечают всем требованиям, возникающим при распределении энергии у энергораспределительных компаний и промышленности при применении в распределительных устройствах низкого напряжения, в сетевых и трансформаторных станциях, а также в распределительных шкафах. Типовая серия поставляется для следующих токов: 160А, 250А, 400А, 630А, габарит 3/910А, габарит 3/1000А с коротко замыкающими соединителями, габарит 3/1250А в сдвоенном исполнении с коротко замыкающими соединителями, габарит 3/1600А в сдвоенном исполнении с коротко замыкающими соединителями, габарит 3/2000А в сдвоенном исполнении с коротко замыкающими соединителями.

Принцип работы

Предохранители-выключатели-разъединители предназначены для установки в них LV HRC предохранительных вставок и, тем самым, для коммутации и защиты электрических цепей от коротких замыканий и перегрузок. Разъединители коммутируются трёхфазно и под нагрузкой. Универсальные откидные устройства всегда позволяют использовать измерительные приборы для снятия параметров тока при использовании измерительных предохранителей,

а так же адаптеры параллельного вывода для организации экстренного отбора тока. Присоединение отводящих кабелей осуществляется на выбор сверху или снизу.

Конструкция

Неразъёмный корпус, в котором находятся токоведущие части, изготовлен из высокопрочного, армированного стекловолокном, полиэфира. Посеребрённые контактные группы для предохранительных вставок и оцинкованные отводящие шины гарантируют малые потери мощности, оптимальный температурный режим и высокую коммутационную способность. Отводящие шины, направленные вниз, в стандартном исполнении рассчитаны на применение болтового соединения для присоединения отводных кабелей, но могут применяться так же и клеммы прямого подключения. Для габаритов 1-3, после демонтажа верхней части разъединителя, такие токопроводящие части, как контакты и отводящие шины, остаются защищёнными от опасного прикосновения потому, что на основании остаются крышки контактов со встроенной дугогасительной камерой. Верхняя часть разъединителя с откидным устройством благодаря использованию поворотных фиксаторов может быть быстро и просто смонтирована и демонтирована на его основании. Электронная система контроля предохранителей PL Fuse (ESoo) – постоянно контролирует состояние предохранителей. Безпотенциальные контакты электронной системы контроля предохранителей позволяют индивидуально назначить схему соединения открывающих /закрывающих контактов в форме отдельного или сборного сообщения о неисправности. При отключенной сети или фазе не происходит оповещения о срабатывании предохранителя.

Габариты	Шаг системы сборных шин	Вид зажима (F: присоединение с помощью болта R: рамная клемма S: резьбовой зажим ST: зажим на распорном болте MR: мульти-рамная клемма)	Направление кабельного отвода (A: зажим V: меняющаяся R: сзади O: сверху U: снизу S: сбоку)	Откидное устройство (S: стандарт GV: утопленная рукоятка)	Упаковка (шт)	Тип	Номер изделия
SL							
0	100мм	F	U	с	1	00-3X3/100/F/ES00	L5051720
0	100мм	F	OU	без	1	00-3X3/100/F	L5051001
0	100мм	F70	OU	без	1	00-3X3/100/F70	L5057002
0	100мм	R	OU	без	1	00-3X3/100/KU00	L5056003
0	100мм	R	OU	без	1	00-3X3/100/KM00	L5059004
0	185мм	F	OU	без	1	00-3X3/F	L5531001
0	185мм	R	OU	без	1	00-3X3/KU	L5596033
1	185мм	S	OU	без	1	1-3X3/3A	L1031001
1	185мм	S	U	с	1	1-3X3/3A/ES00	L1031720
1	185мм	ST/M12x35	OU	без	1	1-3X3/4A	L1041002
1	185мм	ST/M12x60	OU	без	1	1-3X3/4A-60	L1041003
1	185мм	MR/не фикс.	OU	без	1	1-3X3/9/KM2G-F	L1096004
1	185мм	MR/фикс.	OU	без	1	1-3X3/9/KM2G	L1096026
2	185мм	S	OU	без	1	2-3X3/3A	L2031001
2	185мм	S	U	с	1	2-3X3/3A/ES00	L2031720
2	185мм	ST/M12x35	OU	без	1	2-3X3/4A	L2041002
2	185мм	ST/M12x60	OU	без	1	2-3X3/4A-60	L2041003
2	185мм	MR/фикс.	OU	без	1	2-3X3/9/KM2G	L2096005
2	185мм	MR/не фикс.	OU	без	1	2-3X3/9/KM2G-F	L2096015
3/1000A	185мм	S	OU	без	1	3-3X3/1000/HA	L3021300
3	185мм	S	OU	без	1	3-3X3/3A	L3031001
3	185мм	S	U	с	1	3-3X3/3A/ES00	L3031720
3	185мм	ST/M12x35	OU	без	1	3-3X3/4A	L3041002
3	185мм	ST/M12x60	OU	без	1	3-3X3/4A-60	L3041003
3	185мм	MR/фикс.	OU	без	1	3-3X3/9/KM2G	L3096004
3	185мм	MR/не фикс.	OU	без	1	3-3X3/9/KM2G-F	L3096012
3/910A	185мм	S	OU	без	1	3-3X3/910/AO/AU-65	L3020214
3/910A	185мм	S	OU	без	1	3-3X3/910/AO/AU-75	L3020210
3/910A	185мм	S	AOR, короткий	без	1	3-3X3/910/AORK	L3020221
3/910A	185мм	S	AOR, длинный	без	1	3-3X3/910/AORL	L3020216
3/910A	185мм	S	O	без	1	3-3X3/910/AO-102	L3021229
3/910A	185мм	S	OU	без	1	3-3X3/910/AO/AU-100	L3020208
3/910A	185мм	S	ARO	без	1	3-3X3/910/ARO	L3020203
3/910A	185мм	S	ARUS	без	1	3-3X3/910/ARUS	L3020204
3/910A	185мм	S	OU	без	1	3-3X3/910/HA	L3021200
3/1250A	185мм	S	OU	без	1	3-3X6/1250/HA	L3021400
3/1600A	185мм	S	OU	без	1	3-3X6/1600/HA	L3021401
3/2000A	185мм	S	OU	без	1	3-3X6/2000/HA	L3021501

Со встраиваемыми трансформаторами Габариты 00-3/160А-630А



Определение

LV HRC Реечные предохранители-выключатели-разъединители это трёхполюсные аппараты вертикальной конструкции, исполненные в форме рейки, предназначенные для установки на систему сборных шин. Три однополюсных предохранителя-выключателя-разъединителя, расположенных друг над другом, объединены в один блок. По одному из двух контактов каждого полюса (питающий контакт) соединены с одной из фаз трёхфазной системы сборных шин, другой контакт каждого полюса (отводящий контакт) снабжён кабельными зажимами для отходящих кабелей.

Применение

Универсальные реечные предохранители-выключатели-разъединители отвечают всем требованиям, возникающим при распределении энергии у энергораспределительных компаний и промышленности при применении в распределительных устройствах низкого напряжения. Трансформаторы тока могут быть встроены в основание аппарата для целей измерения.

Принцип работы

Предохранители-выключатели-разъединители предназначены для установки в них LV HRC предохранительных вставок и, тем самым, для коммутации и защиты электрических цепей от коротких замыканий и перегрузок. Разъединители коммутируются пофазно или трёхфазно, под нагрузкой. Верхняя часть разъединителя обеспечивает степень защиты IP3x и имеет в стандартном исполнении контрольные отверстия для измерений с помощью индикаторов напряжения согласно DIN/VDE 0680 части 5. Присоединение отводящих кабелей осуществляется на выбор сверху или снизу. Трансформаторы могут быть встроены в основание аппарата для измерительных целей.

При комбинированном монтаже аппаратов с или без трансформаторов монтажные размеры обоих исполнений одинаковы. Измерения могут проходить пофазно или трёхфазно. Проводка для трансформаторов находится в задней части основания аппарата.

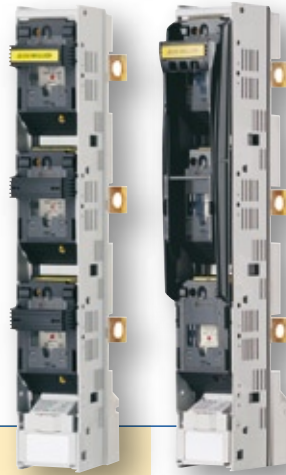
Конструкция

Неразъёмный корпус, в котором находятся токоведущие части, изготовлен из высокопрочного, армированного стекловолокном, полиэфира. Посеребрённые контактные группы для предохранительных вставок и оцинкованные отводящие шины гарантируют малые потери мощности, оптимальный температурный режим и высокую коммутационную способность. Отводящие шины, направленные вниз, в стандартном исполнении рассчитаны на применение болтового соединения для присоединения отводных кабелей, но могут применяться также и клеммы прямого подключения. (для Al и Cu кабелей) Все токоведущие части защищены от прикосновения согласно BGV A2.

Габариты	Шаг системы сборных шин	Вид зажима (F: присоединение с помощью болта R: рамная клемма S: резьбовой зажим ST: зажим на распорном болте MR: мульти-рамная клемма)	Направление кабельного отвода (A: зажим V: меняющаяся R: сзади O: сверху U: снизу S: сбоку)	Откидное устройство (S: стандарт GV: утопляемая рукоятка)	Упаковка (шт)	Тип	Номер изделия
SL							
0	100мм	W	F		1	00-3X3/100/W/F	L5351001
0	100мм	W	F70		1	00-3X3/100/W/F70	L5357002
0	100мм	W	R		1	00-3X3/100/W/KU00	L5356003
0	100мм	W	R		1	00-3X3/100/W/KM00	L5359004
1	185мм	W		S	1	1-3x3/W/3A	L1331001
2	185мм	W		S	1	2-3x3/W/3A	L2331001
3	185мм	W		S	1	3-3x3/W/3A	L3331001
1	185мм	W		S	1	1-3x/W/3A	L1231001
2	185мм	W		S	1	2-3x/W/3A	L2231001
3	185мм	W		S	1	3-3x/W/3A	L3231001

Трансформатор тока для SL00 - смотри главу „Трансформатор тока“ страница 10-13
Трансформатор тока для SL1, 2, 3 - смотри главу „Трансформатор тока“ страница 10-15

Шинный разъединитель Габарит 3/630А-2000А



Определение

Шинные разъединители это трёхфазные предохранители-выключатели- разъединители вертикальной конструкции, исполненные в форме рейки, предназначенные для установки на систему сборных шин. Три однополюсных предохранителя-выключателя- разъединителя, расположенных друг над другом, объединены в один блок. По одному из двух контактов каждого полюса (питающий контакт) соединены с одной из фаз трёхфазной системы сборных шин. Выводящие зажимы, расположенные сбоку, предназначены для подключения второй распределительной системы.

Применение

Шинные реечные предохранители-выключатели-разъединители отвечают всем требованиям, возникающим при распределении энергии у энергораспределительных компаний и промышленности при применении в распределительных устройствах низкого напряжения, в сетевых и трансформаторных станциях, а также в распределительных шкафах. Типовая серия поставляется для следующих токов: 630А, габ. 3/910А, габ. 3/1000А с коротко замыкающими соединителями, и габ. 3/2000А как двойной разъединитель. Габарит 3 для 1000А и 2000А поставляется с коротко замыкающими соединителями.

Принцип работы

Шинные предохранители-выключатели-разъединители предназначены для установки в них LV HRC предохранительных вставок и, тем самым, для коммутации и защиты электрических цепей от коротких замыканий и перегрузок. Разъединители коммутируются пофазно и трёхфазно, под нагрузкой. Универсальные откидные устройства всегда позволяют использовать измерительные приборы для снятия параметров тока при использовании измерительных предохранителей, а также адаптеры параллельного вывода для организации

экстренного отбора тока. Выводящие зажимные накладки, находящиеся сбоку (справа или слева) и предназначенные для подключения второй системы шин, расположены таким образом, чтобы соседний

Конструкция

Неразъёмный корпус, в котором находятся токоведущие части, изготовлен из высокопрочного, армированного стекловолокном, полиэфира. Посеребрённые контактные группы для предохранительных вставок и оцинкованные отводящие шины гарантируют малые потери мощности, оптимальный температурный режим и высокую коммутационную способность. Выводящие зажимные накладки, находящиеся сбоку, предназначены для подключения второй системы шин. После демонтажа верхней части разъединителя, такие токопроводящие части, как контакты и отводящие шины, остаются защищёнными от опасного прикосновения потому, что на основании остаются крышки контактов со встроенной дугогасительной камерой. Верхняя часть разъединителя с откидным устройством благодаря использованию поворотных фиксаторов может быть быстро и просто смонтирована и демонтирована на его основании

Габариты	Номинальный рабочий ток(A)	Коммутация	Коротко замы- кающие соединители (КС)	Разъединение шин	Упаковка (шт)	Тип	Номер изделия
SLT3-3S							
3	630A	однофазная		левостороннее	1	L/3X	L3900001
3/1000A	1000A	однофазная	КС3/1250	левостороннее	1	L/3X/1000	L3900003
3/910A	910A	однофазная		левостороннее	1	L/3X/910	L3900200
3	630A	однофазная		правостороннее	1	R/3X	L3900002
3/1000A	1000A	однофазная	КС3/1250	правостороннее	1	R/3X/1000	L3900004
3/910A	910A	однофазная		правостороннее	1	R/3X/910	L3900201
3/2000A	2000A	однофазная	КС3/1250	правостороннее	1	R/3X2/2000	L3900501
3	630A	трёхфазная		левостороннее	1	L/3X3	L3000001
3/1000A	1000A	трёхфазная	КС3/1250	левостороннее	1	L/3X3/1000	L3000003
3/910A	910A	трёхфазная		левостороннее	1	L/3X3/910	L3000200
3	630A	трёхфазная		правостороннее	1	R/3X3	L3000002
3/1000A	1000A	трёхфазная	КС3/1250	правостороннее	1	R/3X3/1000	L3000004
3/910A	910A	трёхфазная		правостороннее	1	R/3X3/910	L3000201
3/2000A	2000A	трёхфазная	КС3/1250	правостороннее	1	R/3X6/2000	L3000501

Принадлежности

Определение

ПРИСОЕДИНИТЕЛЬНЫЕ КЛЕММЫ

Присоединительные клеммы это зажимы для прямого подключения кабелей к отводящим шинам.

ПРИЗМАТИЧЕСКИЕ КЛЕММЫ

Призматические клеммы P0070-Z предназначены для разъединителей размера 00, для подключения алюминиевых и медных кабелей круглого и секторного сечения. **НАКЛАДНЫЕ КЛЕММЫ** Накладные клеммы предназначены для аппаратов габарита 00 для подключения медных кабелей круглого сечения и медных шин.

КОМПЛЕКТ ДЛЯ ПОДКЛЮЧЕНИЯ ДВУХ КАБЕЛЬНЫХ НАКОНЕЧНИКОВ НА ОДНУ ФАЗУ

Комплект FK-2x240 служит для подключения 2 кабельных наконечников на фазу (макс. 2x300мм) для аппаратов габаритов 1-3 с резьбовым зажимом. Максимальная ширина кабельного наконечника -- 43мм.

КОМПЛЕКТ КЛЕММ ДЛЯ ПОДКЛЮЧЕНИЯ ДВУХ КАБЕЛЕЙ

Комплекты клемм для подключения двух кабелей служат для расширения клеммного пространства целью прямого подключения двух кабелей на фазу. **КЛЕММЫ ШИННЫХ СИСТЕМ ДЛЯ МОНТАЖНОГО РАЗМЕРА 00**
Они служат для прямого контактного соединения аппаратов с системами сборных шин без сверления.

КЛЕММЫ ШИННЫХ СИСТЕМ ДЛЯ МОНТАЖНОГО РАЗМЕРА 1-3

С этими клеммами аппараты габаритов 1-3 могут быть смонтированы на шинах без сверления. SK-клеммы предлагаются для шин толщиной от 5-10мм.

АДАПТЕР ДЛЯ ШИННЫХ СИСТЕМ / СКОБЫ АДАПТЕРА

Адаптеры необходимы для монтажных комбинаций разъединителей с различными габаритами, например габарита 00 с габаритами 1 до 3. **КРЫШКА**

КЛЕММНОГО ПРОСТРАНСТВА

Эта крышка закрывает клеммное пространство от опасного прикосновения спереди. **ЭКРАН**

СВОБОДНОГО МЕСТА Э

Экран свободного места предназначены для закрытия свободных мест отсутствующих аппаратов. Экран устанавливается снизу на распределительный щит и закрепляется сверху поворотным фиксатором.

ЭКРАН СИСТЕМ СБОРНЫХ ШИН НА КЛИПСАХ

Экран защиты от опасного прикосновения шириной 100мм пригоден для шин толщиной 5мм (6мм), 10мм и 15мм, также и для шин шириной от 30мм до 100мм. Благодаря его повышенной конструктивной высоте распорные болты длиной до 35мм могут быть прикрыты таким экраном.

ЭКРАН СИСТЕМ СБОРНЫХ ШИН НА ВИНТАХ

Закрепляемые винтами экраны шириной 100мм предназначены для крепления на шинах винтами или распорными болтами M12. Крышки шириной 50мм предназначены для крепления на шинах или адаптере винтами M8.

ЭКРАН СВОБОДНОГО ПРОСТРАНСТВА

Служит для перекрытия свободного места спереди и крепится по бокам разъединителя держателями AH-SL и AH-SL/S **ДЕРЖАТЕЛЬ ЭКРАНА/ КРЕПЕЖНАЯ КЛИПСА С Т-ПРОФИЛЕМ**
предназначены для крепления или поддержки экранов.

ДЕРЖАТЕЛЬ МАРКИРОВОЧНОЙ ТАБЛИЧКИ

Держатель маркировочной таблички устанавливается в аппарат сверху, с лицевой стороны. Он даёт возможность установить дополнительную маркировочную табличку или может служить опорой для системы экранов при монтаже в распределительные щиты.

СИГНАЛИЗАТОР ПОЛОЖЕНИЯ

Для трехфазно коммутируемых аппаратов габаритов 00-3 а так же 4А возможно использование вспомогательных выключателей со свободно избираемой функцией размыкающего или замыкающего контакта в качестве сигнализатора положения «вкл.» или «выкл.»

КОМПЛЕКТ ДЛЯ УСТАНОВКИ ТРАНСФОРМАТОРА

Комплект для установки трансформатора состоит из пучка проводки и девяти полюсной клеммы и предназначен для установки на задней стороне аппарата. Имеются комплекты для SL-аппаратов габаритов 1-3, а также для габарита 00 для конструктивных серий 100мм и 185мм.

Принадлежности

ДЕРЖАТЕЛЬ С ДИСТАНЦИОННОЙ ВТУЛКОЙ
Для разъединителей со встраиваемыми трансформаторами (в исполнении „W“) при измерении только на одной фазе для оставшихся фаз необходима установка держателя с дистанционной втулкой

МОНТАЖНЫЙ ДЕРЖАТЕЛЬ
При монтаже под напряжением на системах сборных шин разъединители размеров 1-3 могут быть подвешены на этих держателях.

ДЕРЖАТЕЛЬ СИСТЕМ СБОРНЫХ ШИН
Трёхполярный держатель шинных систем предназначается для закрепления плоских шин с шагом 100мм и 185мм

БОКОВАЯ КРЫШКА ДЛЯ ДЕРЖАТЕЛЯ СИСТЕМ СБОРНЫХ ШИН Крышка крепится на держатель систем сборных шин и прикрывает выступающие части шин.

АДАПТЕРЫ ДЛЯ ПАРАЛЛЕЛЬНОГО ВЫВОДА
Для осуществления временного вывода, защищённого предохранителем, для предохранительных разъединителей размеров от 1 до 3.

PEN-КЛЕММА ДЛЯ ВРЕМЕННОГО ВЫВОДА
В сочетании с адаптером для параллельного вывода при помощи PEN-клеммы нулевой провод может быть подключён к PEN-шине.


МОНТАЖНЫЕ КОМПЛЕКТЫ
Монтажный комплект на 1000А служит для расширения клеммного пространства для 2 или 3 кабельных наконечников на фазу. С монтажным комплектом для 1250А можно подключить 2 аппарата, на одну фазу могут быть подключены 3 или 4 кабеля.


СОЕДИНИТЕЛЬНЫЕ МОНТАЖНЫЕ КОМПЛЕКТЫ
Для параллельного переключения двух аппаратов.

	Клемма прямого подключения	Упаковка (шт)	Тип	Номер изделия
	габарит 4а, 3кабельных зажима 95-185 мм ² Al/Cu	1	K3G/AF40-50	K3203015
	габарит 4а, 4кабельных зажима 95-150 мм ² Al/Cu	1	K3G/4/AF40-50	K3204016
	габарит 4а, 2кабельных зажима 120-300 мм ² Al/Cu	1	KV2HG-F/2/300/AF40-50	K2322064
	Клемма прямого подключения	(шт)	Тип	Номер
	для габарита 1-3/70-240 мм ² Al/Cu	3	K2G/A	K2201092
	Призматические клеммы	(шт)	Тип	Номер
	габарит 00/10-70 мм ² Al/Cu	3	P0070-Z	K5141038
	Накладные клеммы	(шт)	Тип	Номер
	габарит 00/1,5-70 мм ² Cu	3	S00-Z	K5041013
	Комплект для подключения 2 кабельных наконечников	(шт)	Тип	Номер
	для габарита 2-3	1	FK2x240-SL23	L8290160
	Комплект клемм для подключения 2 кабелей	(шт)	Тип	Номер
	для габарита 2-3 с видом зажима 3А	1	KM2x240-SL23/3А	L8990727
	для габарита 2-3 с видом зажима 9	1	KM2x240-SL123/9	L8990728
	Клеммы шинных систем для габарита 00	(шт)	Тип	Номер
	толщина шины 5-10 мм	3	SK-L/SL00	L8570207
	толщина шины 10-15 мм	3	SK-L/SL00/15	L8570642
	Клеммы шинных систем для габарита 1-3	(шт)	Тип	Номер
	толщина шины 5-10 мм	3	SK-L/SL123/10	L8970715
	Скобы адаптера	(шт)	Тип	Номер
	для 1 аппарата 185/185 мм	1	AB-SL00/1	L8500262
	для 1 аппарата 185/100 мм	1	AB185-SL00/100/1/52	L8600912
	для 1 аппарата 60/100 мм	1	AB60-SL00/100/1	L8600178


	Адаптер для монтажа на шины для габарита 00	Упаковка (шт)	Тип	Номер изделия
	для 2 аппаратов 185/185мм высота 42мм	1	AL-SL00/42	L8500605
	для 2 аппаратов 185/100мм	1	AL185-SL00/100/52	L8500897
	Адаптер с клеммой шинной системы для габарита 00	(шт)	Тип	Номер
	для 2 аппаратов 185/100мм	1	AL185/SK-SL00/100/52	L8500898
	для 2 аппаратов 185/185мм	1	AL/SK-SL00/42	L8500852
	Крышка	(шт)	Тип	Номер
	для мультирамных клемм KM2G	3	HRV-KM2.... /жёлтый	L8990573
	Крышка клеммного пространства	(шт)	Тип	Номер
	для SL00	1	HA-SL00	L8550017
	для SL123	1	HA-SL123/10	L8950666
	для SL3-3x2(6)	1	HA-SL3X2/10	L8950675
	для SL3/910(1000)	1	HA220-SL123/10	L8950673
	для SL3/910(1000)удлинённый	1	HA275-SL123/10	L8950674
	для SL00-3x3/100	1	HAV-SL00/100	L8650895
	Выравнивающие крышки	(шт)	Тип	Номер
	для SL00-3x3/100	1	BO/BU-SL00/100	L8650896
	Экран свободного места	(шт)	Тип	Номер
	для SL00-3x3/100, ширина 50мм	1	B-SL00/100	L8520386
	для SL00, ширина 50мм, вырез 633мм	1	B-SL00/633	L8520119
	для SL00, ширина 50мм, вырез 650мм	1	B-SL00/650	L8520843
	для SL123, ширина 100мм, вырез 633мм	1	B-SL123/633	L8220120
	для SL123, ширина 100мм, вырез 650мм	10	B-SL123/650	L8920746
	Подставка	(шт)	Тип	Номер
	для SL00 с вырезом 650мм	20	BA650-SL00/185	L8590839
	Экран систем сборных шин на клипсах	(шт)	Тип	Номер
	185мм система сборных шин /ширина 100мм	3	H-RF	S8900954

	Экран систем сборных шин на винтах	Упаковка (шт)	Тип	Номер изделия
	185мм система сборных шин / ширина 50мм M8	3	H-SL00	L8550068
	100мм система сборных шин / ширина 50мм M8	3	H-SL00/100	L8520323
	185мм система сборных шин / ширина 100мм M12	2	H-SL123/662	L8220083
	185мм система сборных шин / ширина 100мм M12/шт	3	H-SL123/ST	L8220166


	Экран свободного пространства	(шт)	Тип	Номер
	для SL00 ширина 50мм	1	LA-SL00	L8520350
	для SL123 ширина 100мм	1	LA-SL123	L8920351


	Держатель экрана	(шт)	Тип	Номер
	с крепёжным винтом	4	AH-SL	L8290020
	с фиксатором	4	AH-SL/S	L8920106

	Крепёжная клипса с Т-профилем	(шт)	Тип	Номер
	3 клипсы с Т-профилем (665мм длиной)	2	AHCT-SL00-3	L8990272

	Механический сигнализатор состояния предохранителя	(шт)	Тип	Номер
	габарит 4а	1	K/EV-LTL/SLTL4A	T8420057


	Маркировочная табличка, верхняя	(шт)	Тип	Номер
	для SL00	5	BZO-SL00	L8590656
	для SL123	5	BZO-SL123/10	L8990251

	Сигнализатор положения	(шт)	Тип	Номер
	для SL00-3х3/100	1	EV-SL00/100	L8690901
	для SL00 трёхфазного управления	1	EV-SL00/3X3	L8990454
	для SL123 трёхфазного управления	1	EV-SL123/3X3/10	L8990667

	Держатель для установки трансформатора для разъединителей габаритов 1-3	(шт)	Тип	Номер
	для 1 трансформатора тока типа WSD30 на фазе L3	1	10W/L3-L/SL123	L8990658
	для 3 трансформаторов тока типа WSD30	1	30W-L/SL123	L8900652

	Набор держателей для установки трансформатора для разъединителей габаритов 00-3	(шт)	Тип	Номер
	1/250А-3/630А с дистанционной втулкой 45мм, WSD25	3	WH123+DH45/DI12,5	L8990704
	1/250А-3/630А с дистанционной втулкой 55мм, WSD30	3	WH123+DH55/DI12,5	L8990705
	00/160А с дистанционной втулкой 45мм, для WSD25	3	WH00+DH45/DI8,5	L8590742
	00/160А с дистанционной втулкой 55мм, для WSD30	3	WH00+DH55/DI8,5	L8590743

	Набор держателей для установки трансформатора для разъединителей габаритов 3 3/1000А с дистанционной втулкой 60мм, для WSD40	Упаковка (шт) 3	Тип WH3+DH60/DI12,5	Номер изделия L8390854
	Набор держателей для установки 3ёх трансформаторов с пучком проводки и клеммой с дистанционной втулкой 45мм, без трансформатора, для WSD25 с дистанционной втулкой 55мм, без трансформатора, для WSD30 SL00/100 с дистанционной втулкой 45мм, для WSD25 SL00/100 с дистанционной втулкой 55мм, для WSD30 SL00/185 с дистанционной втулкой 45мм, для WSD25 SL00/185 с дистанционной втулкой 55мм, для WSD30	(шт) 1 1 1 1 1 1	Тип WH123+DH45/DI12,5/KB WH123+DH55/DI12,5/KB WH00+DH45/DI8,5/KB/100 WH00+DH55/DI8,5/KB/100 WH00+DH45/DI8,5/KB/185 WH00+DH55/DI8,5/KB/185	Номер L8990716 L8990717 L8590744 L8590745 L8590747 L8590748
	Держатель с дистанционной втулкой высота 20мм, для SL00/100 высота 25мм, для габарита 1-3	(шт) 1 1	Тип HDR20-SL00/100 HDR25-SL123	Номер L8590894 L8990920
	Монтажный держатель для габаритов 1-3	(шт) 10	Тип MW-SL123	Номер L8990621
	Держатель систем сборных шин для систем с шагом 100мм и 185мм, M10,30Nm	(шт) 10	Тип SH100/185	Номер S8900003
	Боковая крышка для держателя систем сборных шин для систем с шагом 185мм для систем с шагом 100мм	(шт) 2 2	Тип HW-SH/185 HW-SH/100	Номер S8900378 S8901188
	Адаптеры для параллельного вывода Контактный нож, длинный	(шт) 3	Тип HP-SE/L	Номер L8990491
	PEN-клемма для шин, толщиной 5-10мм	(шт) 1	Тип SK-S0070	Номер K5441020
	Монтажный комплект для SL2/3, для подключения 2x300 мм ² , 3x120 мм ² для SL2/3, для подключения 1x400 мм ²	(шт) 1 1	Тип VS-SL3/1000 VS-SL3/400 мм ²	Номер изделия L8390600 L8390937

	Монтажный комплект для двойного исполнения аппарата	Упаковка (шт)	Тип	Номер
	SL3-3x2(6)/1250A, для подключения 3x300 мм ² , 4x185 мм ²	1	VS-SL3/1250	L8990669
	SL3-3x2(6)/1250A, для подключения 4x240 мм ²	1	VS-SL123/4x240 мм ²	L8390921

	Соединительный монтажный комплект	(шт)	Тип	Номер
	для SL3-3x2(6)	1	VBS-SL3X2(6)	L8990668

Измерительные плавкие вставки Эксплуатационная категория gL/gG, AC400V



Определение

LV HRC - измерительные плавкие предохранительные вставки эксплуатационной категории gL согласно VDE 0636, gG согласно IEC 60269 и EN 60269-1. Номинальное напряжение - 400В. Плавкие предохранительные вставки изготовлены с укороченным изоляционным корпусом и образуют совместно с трансформаторами единый комплект с размерами от 1 до 4а. Они предназначены для установки в предохранительных рейках, выключателях и разъединителях. Плавкие предохранительные вставки обладают повышенной коррозионной стойкостью, так как поверхности обработаны специальным образом. Плавкие предохранительные вставки могут быть утилизированы.

Применение

Измерительные плавкие вставки служат для контроля над цепями тока низкого напряжения и наблюдения за асимметричными нагрузками распределительной сети. При помощи прикреплённых трансформаторов и биметаллических измерительных приборов могут осуществляться измерения в цепях.

Конструкция

РАЗМЕРЫ
согласно DIN 43620 и IEC 60269-2-1 поставляются размеры от 1 до 4а.

ПАРАМЕТРИЧЕСКИЕ ЗНАЧЕНИЯ

Все параметры соответствуют выше названным стандартам.

МАТЕРИАЛ КОРПУСА Сераатит **КОНТАКТНЫЙ НОЖ**
Поверхность покрыта серебром.

ЗАХВАТЫ

находятся под напряжением.

СИГНАЛИЗАТОР СОСТОЯНИЯ

находится на верхней пластине

Габариты	Номинальный ток	Упаковка (шт)	Тип	Номер изделия
MSMK.....				
1	80A	1	1GL80	M1004100
1	100A	1	1GL100	M1004300
1	125A	1	1GL125	M1004600
1	160A	1	1GL160	M1004900
1	200A	1	1GL200	M1005200
1	250A	1	1GL250	M1005600
2	80A	1	2GL80	M2004100
2	100A	1	2GL100	M2004300
2	125A	1	2GL125	M2004600
2	160A	1	2GL160	M2004900
2	200A	1	2GL200	M2005200
2	250A	1	2GL250	M2005600
2	315A	1	2GL315	M2005900
2	400A	1	2GL400	M2006200
3	200A	1	3GL200	M3005200
3	250A	1	3GL250	M3005600
3	315A	1	3GL315	M3005900
3	400A	1	3GL400	M3006200
3	500A	1	3GL500	M3006600
3	630A	1	3GL630	M3006900
4a	630A	1	4AGL630	M4006900
4a	800A	1	4AGL800	M4007200
4a	1000A	1	4AGL1000	M4007600
4a	1250A	1	4AGL1250	M4007900

Измерительные плавкие вставки Эксплуатационная категория gTr, AC400B



Определение

LV HRC - измерительные плавкие предохранительные вставки эксплуатационной категории gTr согласно VDE 0636 части 2011. Номинальное напряжение - 400В. Плавкие предохранительные вставки изготовлены с укороченным изоляционным корпусом и образуют совместно с трансформаторами единый комплект с размерами от 1 до 4а. Они предназначены для установки в предохранительных рейках, выключателях и разъединителях. Плавкие предохранительные вставки обладают повышенной коррозионной стойкостью, так как поверхности обработаны специальным образом. Плавкие предохранительные вставки могут быть утилизированы.

Применение

Измерительные плавкие вставки служат для контроля над цепями тока низкого напряжения и наблюдения за асимметричными нагрузками распределительной сети. При помощи прикреплённых трансформаторов и биметаллических измерительных приборов могут осуществляться измерения на отводах трансформаторов.

Конструкция

РАЗМЕРЫ согласно DIN 43620 и IEC 60269-2-1 поставляются размеры от 1 до 4а.

ПАРАМЕТРИЧЕСКИЕ ЗНАЧЕНИЯ

Все параметры соответствуют выше названным стандартам.

МАТЕРИАЛ КОРПУСА

Стеатит

КОНТАКТНЫЙ НОЖ

Поверхность покрыта серебром.
ЗАХВАТЫ находятся под напряжением.

СИГНАЛИЗАТОР СОСТОЯНИЯ

находится на верхней пластине

Габариты	Номинальная мощность трансформатора	Упаковка (шт)	Тип	Номер изделия
MSMK.....				
1	100кВА	1	1ТТ144(100КВА)	M1304700
1	125кВА	1	1ТТ180(125КВА)	M1305100
1	160кВА	1	1ТТ231(160КВА)	M1305500
2	100кВА	1	2ТТ144(100КВА)	M2304700
2	125кВА	1	2ТТ180(125КВА)	M2305100
2	160кВА	1	2ТТ231(160КВА)	M2305500
2	200кВА	1	2ТТ289(200КВА)	M2305700
2	250кВА	1	2ТТ361(250КВА)	M2306100
3	125кВА	1	3ТТ180(125КВА)	M3305100
3	160кВА	1	3ТТ231(160КВА)	M3305500
3	200кВА	1	3ТТ289(200КВА)	M3305700
3	250кВА	1	3ТТ361(250КВА)	M3306100
3	315кВА	1	3ТТ455(315КВА)	M3306500
3	400кВА	1	3ТТ577(400кВА)	M3306700
4a	250кВА	1	4АТТ361(250КВА)	M4306100
4a	315кВА	1	4АТТ455(315КВА)	M4306500
4a	400кВА	1	4АТТ577(400КВА)	M4306700
4a	500кВА	1	4АТТ722(5900КВА)	M4307100
4a	630кВА	1	4АТТ909(630КВА)	M4307500
4a	800кВА	1	4АТТ1155(800КВА)	M4307700
4a	1000кВА	1	4АТТ1443(1000КВА)	M4308100

Комбинация: плавкая предохранительная вставка / трансформатор тока



Определение

Комбинация LV HRC-плавкой предохранительной вставки с трансформатором. Номинальное напряжение - AC400В. Комбинация образует единый комплект с размерами от 1 до 4а согласно VDE 0636. Следующая таблица показывает возможные комбинации для различного применения. Другие комбинации можно получить по запросу.

Применение

Комбинация LV HRC-плавкой предохранительной вставки с трансформатором служит для контроля над цепями тока низкого напряжения и наблюдения за асимметричными нагрузками распределительной сети. При помощи прикреплённых трансформаторов и биметаллических измерительных приборов могут осуществляться измерения в цепях и на отводах трансформаторов.

Конструкция

ПАРАМЕТРИЧЕСКИЕ ЗНАЧЕНИЯ

Все параметры соответствуют выше названному стандарту.

МАТЕРИАЛ КОРПУСА

Стеатит КОНТАКТНЫЙ НОЖ Поверхность покрыта серебром.

ЗАХВАТЫ

находятся под напряжением.

СИГНАЛИЗАТОР СОСТОЯНИЯ

находится на верхней пластине.

ТРАНСФОРМАТОР

Класс 3...../5А Две области.

ИЗМЕРИТЕЛЬНЫЙ ПРИБОР

Биметаллический со вспомогательной стрелкой
Время настройки 8 мин. (стандарт) или 15 мин. класс 3, деление шкалы 0-100% (120%), двух областная шкала.

Номинальный ток предохранителя	Ток транс-форматора	Габариты	Категория эксплуатации	Штекерное расстояние	Упаковка (шт)	Тип	Номер изделия
MSMK.....							
250A	300/150/5A	1	gL/gG	42мм	1	1GL250-300/150/5	M1005620
315A	300/150/5A	2	gL/gG	50мм	1	2GL315-300/150/5	M2005920
400A	400/200/5A	2	gL/gG	50мм	1	2GL400-400/200/5	M2006220
315A	300/150/5A	3	gL/gG	50мм	1	3GL315-300/150/5	M3005920
400A	400/200/5A	3	gL/gG	50мм	1	3GL400-400/200/5	M3006220
630A	600/300/5A	3	gL/gG	50мм	1	3GL630-600/300/5	M3006920
630A	600/300/5A	4a	gL/gG	72мм	1	4AGL630-600/300/5	M4006920
800A	800/400/5A	4a	gL/gG	72мм	1	4AGL800-800/400/5	M4007220
1000A	1000/500/5A	4a	gL/gG	72мм	1	4AGL1000-1000/500/5	M4007620
1250A	1200/600/5A	4a	gL/gG	72мм	1	4AGL1250-1200/600/5	M4007920
213A	300/150/5A	1	gTr	42мм	1	1TT231-300/150/5(160KBA)	M1305520
289A	300/150/5A	2	gTr	50мм	1	2TT289-300/150/5(200KBA)	M2305720
361A	400/200/5A	2	gTr	50мм	1	2TT361-400/200/5(250KBA)	M2306120
289A	300/150/5A	3	gTr	50мм	1	3TT289-300/150/5(200KBA)	M3305720
361A	400/200/5A	3	gTr	50мм	1	3TT361-400/200/5(250KBA)	M3306120
577A	600/300/5A	3	gTr	50мм	1	3TT577-600/300/5(400KBA)	M3306720
577A	600/300/5A	4a	gTr	72мм	1	4ATT577-600/300/5(400KBA)	M4306720
722A	800/400/5A	4a	gTr	72мм	1	4ATT722-800/400/5(500KBA)	M4307120
909A	1000/500/5A	4a	gTr	72мм	1	4ATT909-1000/500/5(630KBA)	M4307520
1155A	1200/600/5A	4a	gTr	72мм	1	4ATT1155-1200/600/5(800KBA)	M4307720

Измерительные приборы и трансформаторы тока

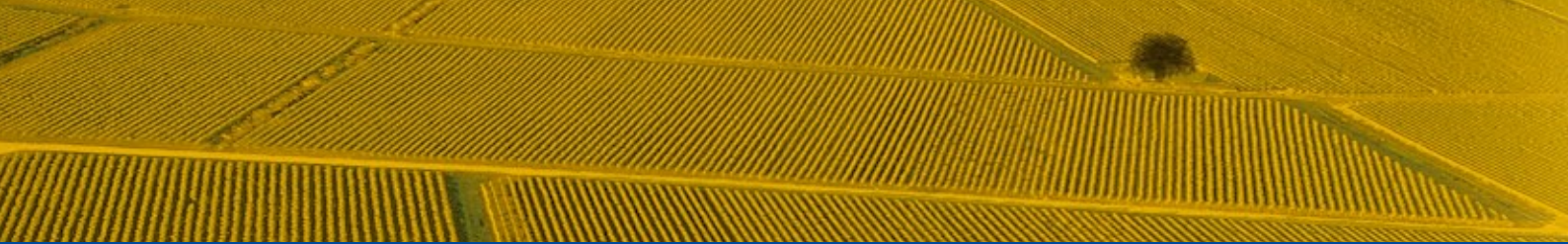
Определение

Биметаллическим измерительные приборы выдерживают перегрузку до 20% и оснащены вспомогательной стрелкой. Деление шкалы 0-100% (120%), двух областная шкала. Диапазон установки составляет 8 мин.(стандарту) или 15 мин., класс точности 3. Трансформатор - двух областной измерительный прибор. Благодаря низкой кратности первичного тока может эксплуатироваться с открытой вторичной катушкой. Класс точности 3..../5а.

Применение

Измерительные приборы в сочетании с трансформаторами служат для контроля над цепями тока низкого напряжения и наблюдения за асимметричными нагрузками распределительной сети. При помощи прикреплённых трансформаторов и биметаллических измерительных приборов могут осуществляться измерения в цепях и на отводах трансформаторов.

Тип приборов	Габариты	Ток/ показание	Время настройки	Штекерное расстояние	Упаковка (шт)	Тип	Номер изделия
Трансформатор	1	200/100/5A	-	42мм	1	MSMK1/200/100/5	M6105220
Трансформатор	1	300/150/5A	-	42мм	1	MSMK1/300/150/5	M6105820
Трансформатор	2	300/150/5A	-	50мм	1	MSMK2/300/150/5	M6205820
Трансформатор	2	400/200/5A	-	50мм	1	MSMK2/400/200/5	M6206220
Трансформатор	3	400/200/5A	-	50мм	1	MSMK3/400/200/5	M6306220
Трансформатор	3	600/300/5A	-	50мм	1	MSMK3/600/300/5	M6306820
Трансформатор	4а	600/300/5A	-	72мм	1	MSMK4A/600/300/5	M6406820
Трансформатор	4а	800/400/5A	-	72мм	1	MSMK4A/800/400/5	M6407220
Трансформатор	4а	1000/500/5A	-	72мм	1	MSMK4A/1000/500/5	M6407620
Трансформатор	4а	1200/600/5A	-	72мм	1	MSMK4A/1200/600/5	M6407820
Биметаллический измерительный прибор	1	200/100/5A	8мин.	42мм	1	MQSOSO42 (200/100/5A)	M7115222
Биметаллический измерительный прибор	1	300/150/5A	8мин.	42мм	1	MQSOSO42 (300/150/5A)	M7115822
Биметаллический измерительный прибор	2/3	300/150/5A	8мин.	50мм	1	MQSOSO50 (300/150/5A)	M7215822
Биметаллический измерительный прибор	2/3	400/200A	8мин.	50мм	1	MQSOSO50 (400/200/5A)	M7216222
Биметаллический измерительный прибор	2/3	600/300A	8мин.	50мм	1	MQSOSO50 (600/300/5A)	M7216822
Биметаллический измерительный прибор	2/3	300/150A	15мин.	50мм	1	MQSOSO50 (300/150/5A)	M7225822
Биметаллический измерительный прибор	2/3	400/200A	15мин.	50мм	1	MQSOSO50 (400/200/5A)	M7226222
Биметаллический измерительный прибор	2/3	600/300A	15мин.	50мм	1	MQSOSO50 (600/300/5A)	M7226822
Биметаллический измерительный прибор	4а	600/300A	15мин.	72мм	1	V-MQSOSO96SO72 (600/300/5A)	M7426822
Биметаллический измерительный прибор	4а	800/400A	15мин.	72мм	1	V-MQSOSO96SO72 (800/400/5A)	M7427222
Биметаллический измерительный прибор	4а	1000/500A	15мин.	72мм	1	V-MQSOSO96SO72 (1000/500/5A)	M7427622
Биметаллический измерительный прибор	4а	1200/600A	15мин.	72мм	1	V-MQSOSO96SO72 (1200/600/5A)	M7427822



Мы оставляем за собой право на дальнейшую разработку и внесение технических изменений в нашу продукцию.

Изменения, ошибки и опечатки в этом каталоге не являются основанием для требования компенсации материального ущерба. Действуют наши общие условия продажи и поставки, с которыми можно ознакомиться по адресу <http://www.jeanmueller.de>